

## UTILIGHT SGN

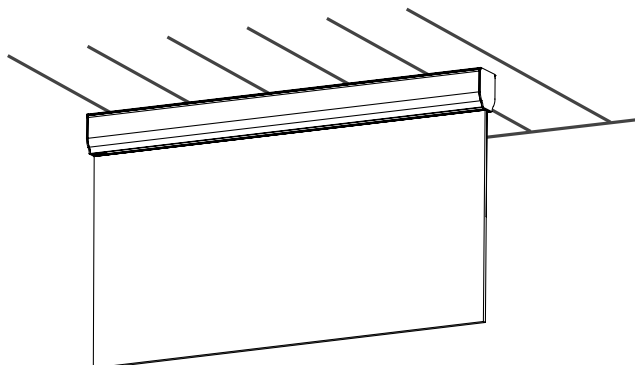
INSTRUKCJA MONTAŻU I OBSŁUGI **PL**

## MOCOWANIE

- W140** - tyłem do ściany  
**C142** - bezpośrednio do sufitu  
**C142 + C143** - zwieszakowe z ustawianiem długości  
**C142 + C144** - zwieszakowe na linkach lub tańcuszkach  
**C146** - bezpośrednio do sufitu lub tyłem do ściany z możliwością podłączenia okablowania natynkowego

## WYKONANIE

- CB** - oprawa zasilana centralnie z systemu HVCBS (230V AC/216V DC), bez modułu adresowego  
**CBAM** - oprawa zasilana centralnie z systemu HVCBS (230V AC/216V DC), z wbudowanym modułem adresowym i wyborem trybu pracy  
**LV** - oprawa zasilana centralnie napięciem 24V DC, bez modułu adresowego  
**LVAM** - oprawa zasilana centralnie napięciem 24V DC z systemu LVDBS, z wbudowanym modułem adresowym i wyborem trybu pracy



## WIELKOŚĆ ZNAKU

- 60x30** - znak o wymiarach 60x30cm, zgodny z normą PN-ISO 7010, widoczny z odległości 60 metrów

## DANE TECHNICZNE

|                       |                |                                  |
|-----------------------|----------------|----------------------------------|
| Napięcie zasilania    | <b>CB/CBAM</b> | 230V AC 50/60Hz<br>170 - 275V DC |
|                       | <b>LV/LVAM</b> | 10 - 32V DC                      |
| Pobór prądu           | <b>CB</b>      | 9mA @ 216V DC                    |
|                       | <b>CBAM</b>    | 10mA @ 216V DC                   |
|                       | <b>LV</b>      | 63mA @ 24V DC                    |
|                       | <b>LVAM</b>    | 75mA @ 24V DC                    |
| Maksymalny pobór mocy |                | 3W                               |
| Współczynnik mocy     |                | 0.47                             |
| Klasa ochronności     | <b>CB/CBAM</b> | I                                |
|                       | <b>LV/LVAM</b> | III                              |
| Stopień ochrony       |                | IP40, IP54 <sup>1)</sup>         |

|                                |                |                          |
|--------------------------------|----------------|--------------------------|
| Typ źródła światła             |                | Listwa LED <sup>2)</sup> |
| Temperatura barwowa światła    |                | 5000K                    |
| Współczynnik oddawania barw    |                | 70                       |
| Moc zasilania źródła światła   |                | 2W                       |
| Trwałość źródła światła        |                | > 50 000h                |
| Zakres temperatury pracy       | <b>CB/CBAM</b> | -25 - +55°C              |
|                                | <b>LV/LVAM</b> | -25 - +60°C              |
| Przekrój przewodu zasilającego |                | 0.5 - 2.5mm <sup>2</sup> |
| Średnica przewodu zasilającego |                | ≤ 17mm                   |
| Łączenie przelotowe            |                | TAK                      |
| Okablowanie natynkowe          |                | TAK (tylko C146)         |

<sup>1)</sup> Wykonanie specjalne, Wariant 0054; <sup>2)</sup> Niewymienne, serwisowalne źródło światła.

## WSKAZÓWKI BEZPIECZEŃSTWA

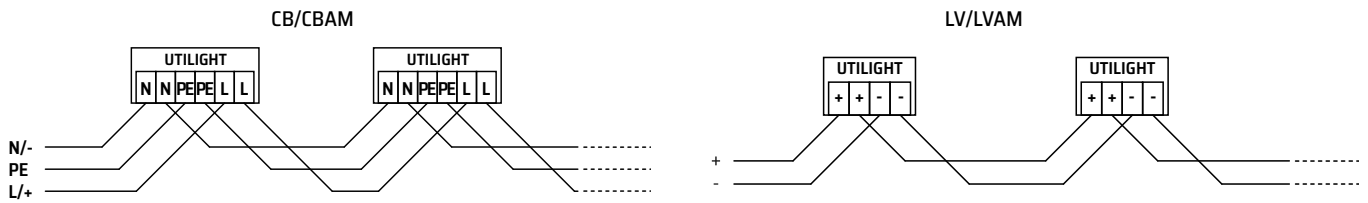
- Zarówno podczas instalacji jak i użytkowania oprawy należy przestrzegać krajowych przepisów bezpieczeństwa jak również ogólnie uznanych zasad i reguł techniki.
- Podczas użytkowania opraw awaryjnych należy prowadzić rejestr raportów z inspekcji.
- **Zasilanie sieciowe oraz akumulator muszą być bezwzględnie odłączone przed każdą pracą instalacyjną bądź serwisową oprawy.**
- Przed włączeniem oprawy do użytkowania należy upewnić się czy w obudowie oprawy nie występują ciała obce powstałe podczas instalacji, a jeśli występują usunąć je.
- Oprawę należy użytkować nieuszkodzoną i zgodnie ze specyfikacją.
- Oprawa przeznaczona jest do użytku wewnątrz budynku.

**Oprawa oświetlenia awaryjnego należy do grupy osprzętu przeciwpożarowego stąd podlega pod odpowiednie krajowe normy i przepisy.**

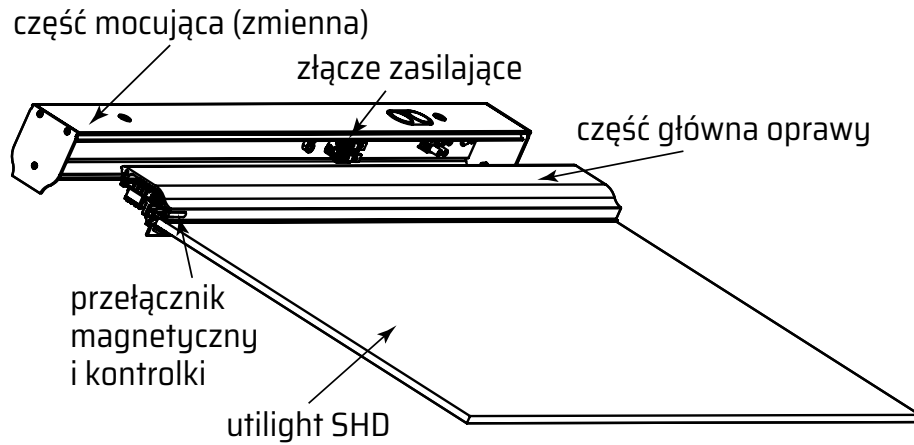


**NIE ZASTOSOWANIE SIĘ DO WSKAZÓWEK BEZPIECZEŃSTWA MOŻE SKUTKOWAĆ POWSTANIEM ZAGROŻENIA ŻYCIA A NAWET ŚMIERCIĄ**  
 Nie zastosowanie się do niniejszej instrukcji może doprowadzić do uszkodzenia oprawy i utraty gwarancji

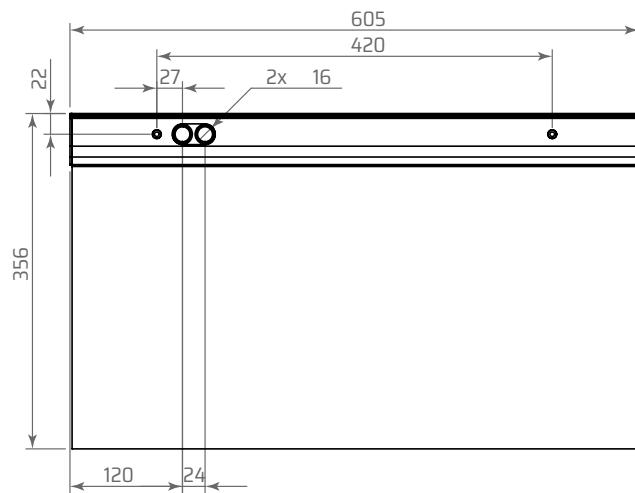
## SCHEMAT PODŁĄCZENIA



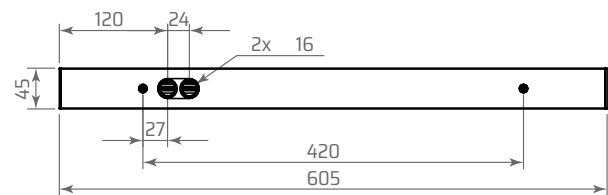
## BUDOWA



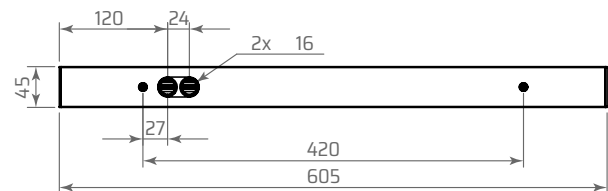
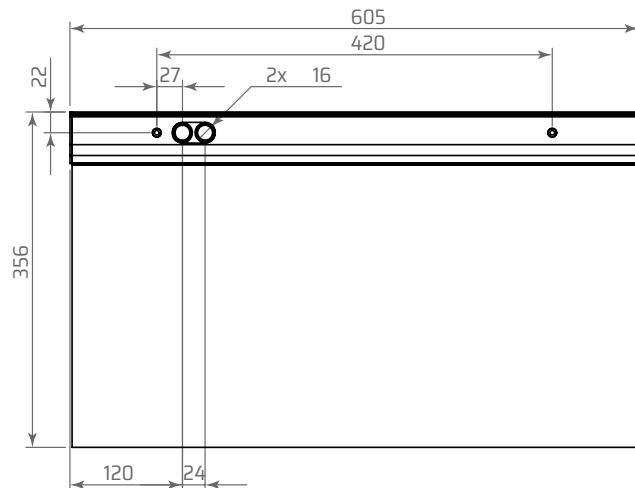
## WYMIARY MONTAŻOWE W140 (mm)



## WYMIARY MONTAŻOWE C142 (mm)



## WYMIARY MONTAŻOWE C146 (mm)



## KONTROLKI I STEROWANIE FUNKCJAMI OPRAWY

Oprawy UTILIGHT w wersji CBAM i LVAM wyposażone są w dwie kontrolki LED (czerwona i zielona) oraz przełącznik magnetyczny. Kontrolki służą do sygnalizacji stanu oprawy, jak również z wykorzystaniem przełącznika magnetycznego (oznaczonego na oprawie jako TEST) służą do wyświetlenia menu i wyzwalania poszczególnych funkcji oprawy. Funkcje te oraz sygnalizacja stanu oprawy dostępne są wyłącznie przy linii zasilającej ustawionej w trybie jasnym. Dostęp do menu następuje poprzez zbliżenie i przytrzymanie magnesu w zasięgu przełącznika magnetycznego. Kontrolki sygnalizują wejście do menu poprzez trzy naprzemienne mignięcia - czerwona, zielona, czerwona, a następnie następują wolniejsze mignięcia zielonej diody oznaczające poszczególne funkcje oprawy:

1 - start testu,

2 - zmiana trybu pracy jasny/ciemny (tryb jasny(M) - źródło światła włączone na stałe; tryb ciemny (NM) - źródło światła włączone tylko w trybie awaryjnym),

3 - prezentacja adresu oprawy.

Odjęcie magnesu w trakcie zapalenia/zgaszenia diody zielonej powoduje wywołanie określonej funkcji oprawy.

## STEROWANIE FUNKCJAMI OPRAWY

|          | Wejście do menu | Funkcje oprawy (zdjęcie magnesu wywołuje funkcję) |                          |                    |     |     |     | Wyjście z menu |  |
|----------|-----------------|---|--------------------------|--------------------|-----|-----|-----|----------------|--|
| czerwona | ● ○ ●           | ○ ○   | ○ ○                      | ○ ○                | ○ ○ | ○ ○ | ● ○ | ○ ●            |  |
| zielona  | ○ ● ○           | ● ○   | ● ○                      | ● ○                | ● ○ | ● ○ | ○ ● | ○ ●            |  |
|          |                 | Test funkcjonalny                                 | Przełączenie trybu pracy | Prezentacja adresu |     |     |     |                |  |

## SYGNALIZACJA

| czerwona | zielona | Kontrolka LED                                    |
|----------|---------|--|
| ○        | ●       | oprawa pracuje poprawnie                         |
| ●        | ○       | uszkodzenie układu sterowania lub źródła światła |
| ●/●      | ○       | w trakcie wykonywania testu                      |

○ - wyłączona, ● - włączona, ●/● - miga



**PRZED WYKONANIEM JAKIEJKOLWIEK CZYNNOŚCI ZWIĄZANEJ Z OTWARIEM OPRAWY NALEŻY UPEWNIĆ SIĘ, ŻE NAPIĘCIE W PRZEWODACH ZASILANIA DOPROWADZONYCH DO NIEJ ZOSTAŁO ODŁĄCZONE**

Wszelkie czynności montażowe i serwisowe oprawy mogą być wykonywane tylko i wyłącznie przez wykwalifikowany, posiadający odpowiednie uprawnienia i odpowiednio przeszkolony personel.

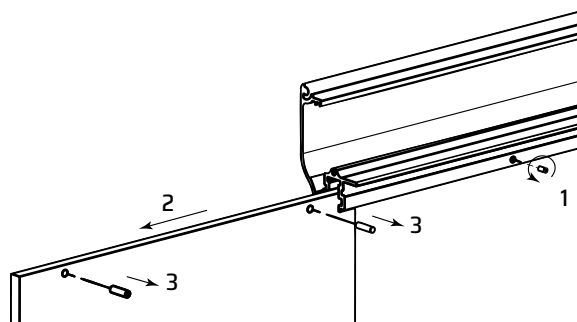
## USUNIĘCIE PŁYTY ZE ZNAKIEM BEZPIECZEŃSTWA

1. W przypadku mocowania podtynkowego wysunąć oprawę z sufitu, następnie odkręcić maskownicę od oprawy (INSTALACJA punkt 13).
2. Odkręcić śruby pokazane na rysunku.



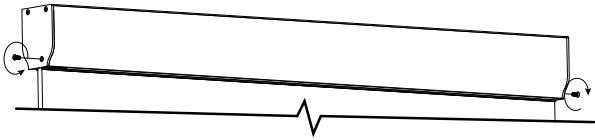
3. Za pomocą klucza imbusowego 1,5 mm zluzować (nie wykręcać całkowicie) śrubę mocującą płytę.

4. Wyciągnąć płytę uważając przy tym by nie zgubić kołków mocujących (dwa dostarczone z oprawą).



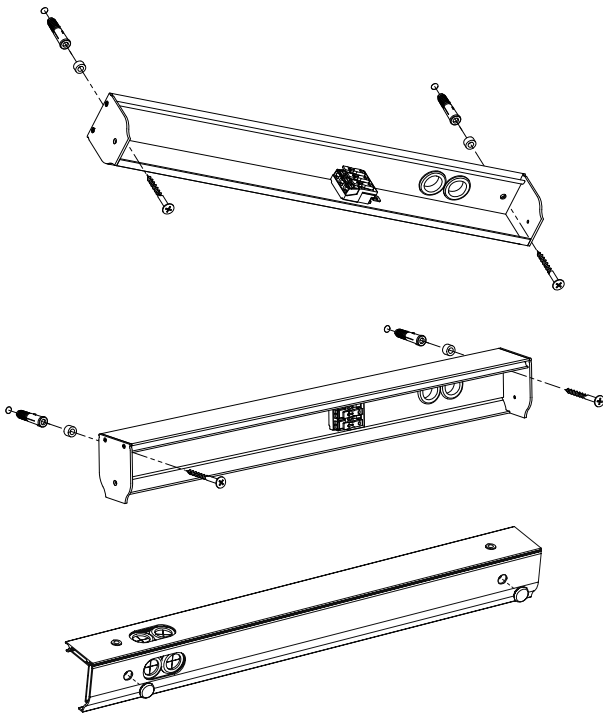
## INSTALACJA

1. Rozpakować oprawę i zweryfikować jej stan po transporcie.
2. Jeżeli oprawa jest złożona, wykręcić dwa wkręty łączące część montażową i główny korpus oprawy.

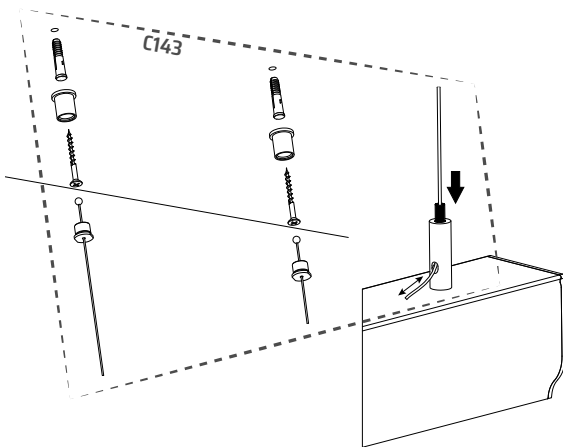


3. Zamontować część montażową zgodnie z przeznaczeniem, przeprowadzając jednocześnie przewody zasilające przez przepusty. Osłona przewodu musi sięgać poza przepust.

a. Dla mocowań sufitowych i ściennych - C142, C146 i W140 stosować kołki rozporowe i śruby odpowiednie do podłoża montażowego. W przypadku mocowania C146 nieużywane otwory montażowe zaślepić załączonymi zaślepkami.

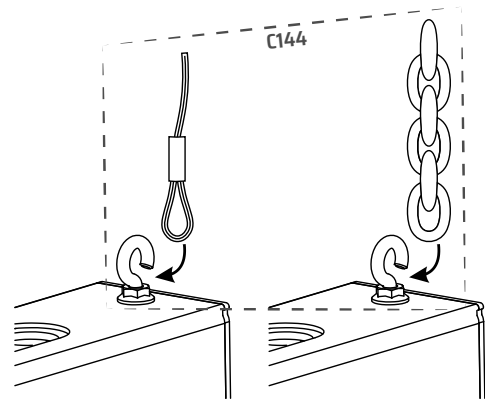


- b. Dla mocowania C143 zwieszakowego z regulacją wysokości sposób montażu znajduje się w osobnej instrukcji UTILIGHT C143.  
(UWAGA! Dodatkowy zestaw montażowy C143).



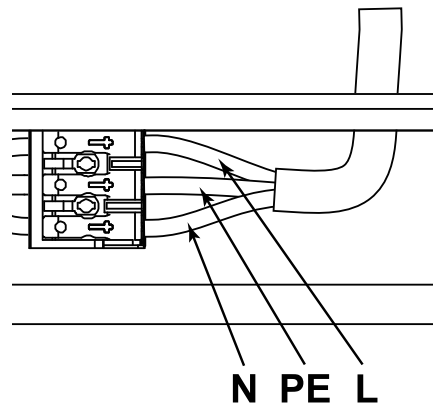
- c. Dla mocowania C144 zwieszakowego bez regulacji wysokości z linką lub łańcuszkiem sposób montażu znajduje się w osobnej instrukcji UTILIGHT C144.

(UWAGA! Dodatkowy zestaw montażowy C144 z linką lub łańcuszkiem).

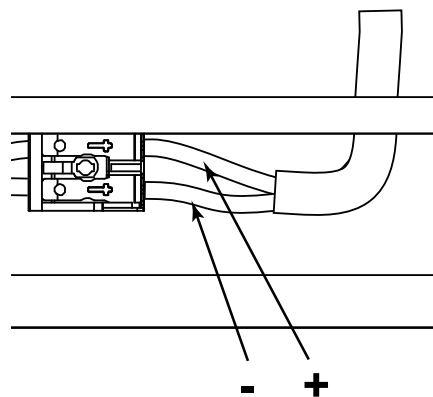


4. Podłączyć przewody zasilające system HVCBS/LVDBS zgodnie ze schematem. Żyły przewodów odizolować na długości 7-8mm. **Zwrócić szczególną uwagę na napięcie zasilające oprawy!** Oprawa może być łączona przelotowo, jeśli przepisy krajowe na to pozwalają.

CB / CBAM

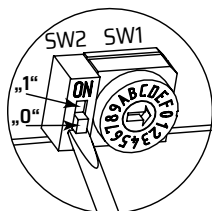
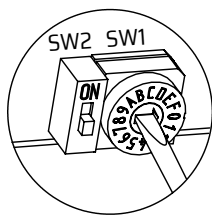


LV / LVAM

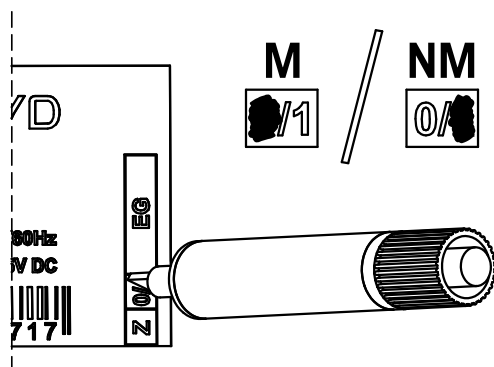


5. W przypadku oprav z wbudowanym modulem adresowym (CBAM/LVAM) ustawić adres oprawy za pomocą przełącznika SW1 i suwaka SW2. Ustawienie SW2 w pozycji „1” (ON) oznacza dodanie 10 do adresu, zgodnie z poniższą tabelą.

| SW2 | SW1 | Adres | SW2 | SW1 | Adres |
|-----|-----|-------|-----|-----|-------|
| 0   | 1   | 1     | 1   | 1   | 11    |
| 0   | 2   | 2     | 1   | 2   | 12    |
| 0   | 3   | 3     | 1   | 3   | 13    |
| 0   | 4   | 4     | 1   | 4   | 14    |
| 0   | 5   | 5     | 1   | 5   | 15    |
| 0   | 6   | 6     | 1   | 6   | 16    |
| 0   | 7   | 7     | 1   | 7   | 17    |
| 0   | 8   | 8     | 1   | 8   | 18    |
| 0   | 9   | 9     | 1   | 9   | 19    |
| 0   | A   | 10    | 1   | A   | 20    |

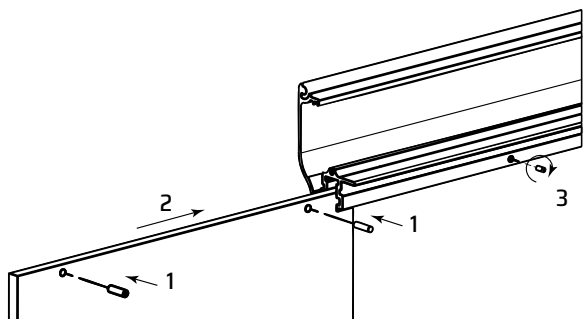


6. Zaznaczyć na etykiecie właściwy tryb pracy oprawy: zamalować 0 dla trybu jasnego (M) lub 1 dla trybu ciemnego (NM).

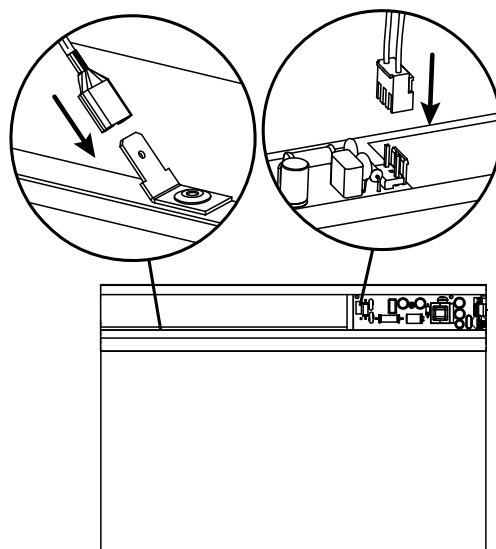


7. Przed włożeniem klosza należy usunąć kartonik zabezpieczający źródło światła.

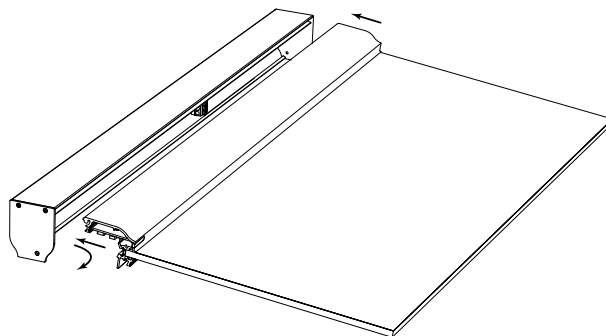
Zamontować płytę ze znakiem bezpieczeństwa, jeśli nie została wcześniej zamontowana. Umieścić kołki mocujące w otworach w płycie, wsunąć ją w prowadnicę w głównej części oprawy i za pomocą klucza imbusowego 1,5 mm wkręcić śrubę mocującą płytę. Klosz ze znakiem bezpieczeństwa może zostać zamontowany w późniejszym czasie, jednakże musi w oprawie pozostać kartonik zabezpieczający źródło światła.



8. Podłączyć wtyczkę zasilania do modułu awaryjnego złącza zasilającego. Podłączyć wtyczkę PE z części głównej do gniazda PE części montażowej (tylko CB/CBAM).



9. Złożyć obydwie części oprawy razem wzdłuż zawiasu i zamknąć obudowę, zwracając przy tym uwagę na ułożenie przewodów zasilających.



10. Za pomocą załączonych wkrętów skrócić delikatnie obydwie części oprawy.



11. Wykonać procedurę uruchomienia.

## URUCHOMIENIE

Po zakończeniu wszystkich czynności montażowych należy sprawdzić poprawność pracy oprawy. W tym celu należy wykonać poniższe czynności:

1. Włączyć napięcie zasilania oprawy z systemu zasilania HVCBS (CB, CBAM) lub LVDBS (LV, LVAM).
2. Dla opraw bez wbudowanego modułu adresowego (CB, LV):
  - a. Pozostawić oprawę włączoną i zweryfikować jej pracę. Źródło światła powinno świecić.
  - b. Wyłączyć napięcie zasilania.
3. Dla opraw z wbudowanym modułem adresowym:
  - a. Skonfigurować system HVCBS lub LVDBS.
  - b. Skonfigurować obwód HVCBS/LVDBS jako jasny.
  - c. Jeżeli jest to wymagane, przełączyć pomiędzy jasnym (M) a ciemnym (NM) trybem pracy oprawy (patrz STEROWANIE FUNKCJAMI OPRAWY – strona 4).
  - d. Uruchomić test funkcjonalny systemu HVCBS/LVDBS.
  - e. Zweryfikować działanie oprawy. Źródło światła powinno świecić podczas testu.
  - f. Zweryfikować, czy system HVCBS/LVDBS sygnalizuje poprawną pracę oprawy.

## KONSERWACJA

Oprawę należy przecierać ściereczką zwilżoną wodą według ustalonego planu konserwacji.

Do czyszczenia klosza ze znakiem bezpieczeństwa nie używać środków ściernych, rozpuszczalników, substancji i środków zawierających alkohol.

Źródło światła zastosowane w tej oprawie oświetleniowej nie może być serwisowane przez użytkownika i powinno być wymienione wyłącznie przez producenta lub jego przedstawiciela serwisowego lub podobnie wykwalifikowaną osobę.

## PRZECHOWYWANIE

Oprawa powinna być przechowywana nie dłużej niż 12 miesięcy od daty zakupu, w suchym miejscu o temperaturze w zakresie -10 – +30°C.

## GWARANCJA

Gwarancja na wyrób obowiązuje pod warunkiem przestrzegania zaleceń i wskazówek producenta oraz użytkowania oprawy zgodnie z przeznaczeniem, na okres 12 miesięcy licząc od daty sprzedaży, chyba że oprawa sprzedana została w ramach kontraktu i ten stanowi inaczej. Gwarancja nie obejmuje usterek mechanicznych powstałych z winy klienta, a także usterek wynikłych na skutek złego podłączenia bądź użytkowania oprawy.

# UTILIGHT SGN



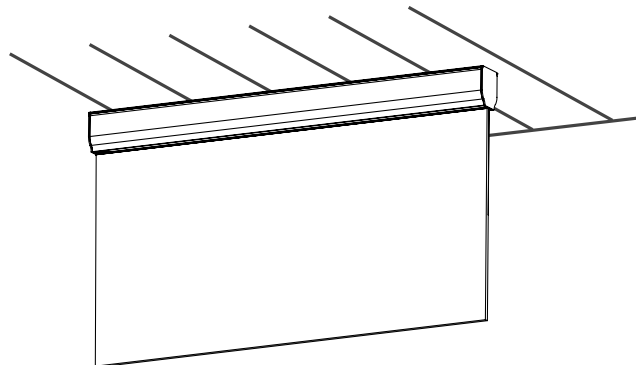
## INSTALLATION AND MAINTENANCE MANUAL **EN**

### MOUNTING TYPE

- W140** – back to the wall
- C142** – directly to the ceiling
- C142 + C143** – suspended with cords and easy height adjustment
- C142 + C144** – suspended with cords or chains
- C146** – directly to the ceiling or back to the wall with a possibility to connecting surface wiring

### SYSTEM VARIANT

- CB** – luminaire supplied from HVCBS (230V AC/216V DC), without address module
- CBAM** – luminaire supplied from the HVCBS (230V AC/216V DC), with built-in address module and operating mode selection
- LV** – luminaire supplied with 24V DC
- LVAM** – luminaire supplied with 24V DC from the LVDBS system, with built-in address module and operating mode selection



### SIZE OF EXIT SIGN

**60x30** – ISO 7010 compliant exit sign with the dimensions of 60x30 cm and a viewing distance of 60 meters

### TECHNICAL DATA

|                        |                |                              |
|------------------------|----------------|------------------------------|
| Supply voltage         | <b>CB/CBAM</b> | 230V AC 50/60Hz, 170–275V DC |
|                        | <b>LV/LVAM</b> | 10–32V DC                    |
| Current consumption    | <b>CB</b>      | 9mA @216V DC                 |
|                        | <b>CBAM</b>    | 10mA @216V DC                |
|                        | <b>LV</b>      | 63mA @24V DC                 |
|                        | <b>LVAM</b>    | 75mA @24V DC                 |
| Max. power consumption |                | 3W                           |
| Power factor           |                | 0.47                         |
| Protection class       | <b>CB/CBAM</b> | I                            |
|                        | <b>LV/LVAM</b> | III                          |
| Ingress protection     |                | IP40, IP54 <sup>1)</sup>     |
| Light source type      |                | LED strip <sup>2)</sup>      |

|                                 |                |                          |
|---------------------------------|----------------|--------------------------|
| Light source temperature        |                | 5000K                    |
| Colour rendering index          |                | 70                       |
| Light source supply power       |                | 2W                       |
| Light source lifespan           |                | > 50 000h                |
| Ambient temperature range       | <b>CB/CBAM</b> | -25 – +55°C              |
|                                 | <b>LV/LVAM</b> | -25 – +60°C              |
| Supply cable cross-section area |                | 0.5 – 2.5mm <sup>2</sup> |
| Supply cable diameter           |                | ≤ 17mm                   |
| Suitable for through wiring     |                | YES                      |
| Suitable for surface wiring     |                | YES (C146 only)          |

<sup>1)</sup> Special construction, version 0054; <sup>2)</sup> Non-exchangeable but serviceable light source.

### SAFETY

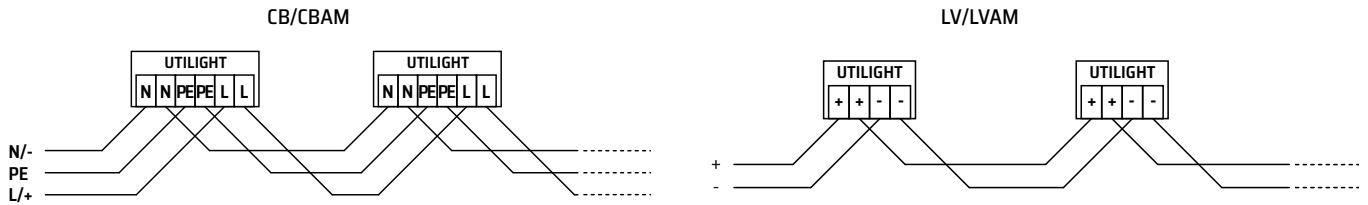
- During the installation and usage of emergency luminaires, follow the national safety rules as well as generally accepted technical rules.
- During usage of emergency luminaires keep a register of inspection report.
- Luminaire installation or maintenance has to be preceded by turning off the power supply.
- Ensure that all foreign bodies are removed before the luminaire power is switched on.
- The luminaire is to be used undamaged and in accordance with specifications.
- The luminaire designed for use inside the building.

**The above-mentioned luminaire is a fire protection equipment and therefore falls within relevant standards and regulations.**

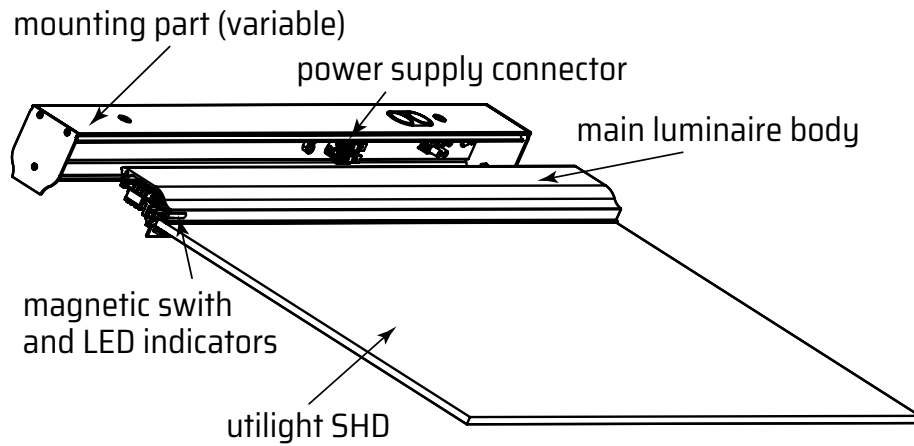


**NOT OBEYING THE SAFETY INSTRUCTIONS AND RECOMMENDATIONS CAN CAUSE LIFE THREAT OR EVEN DEATH**  
NOT OBEYING THIS INSTRUCTION MANUAL CAN RESULT IN LUMINAIRE DAMAGE AND LOSS OF WARRANTY

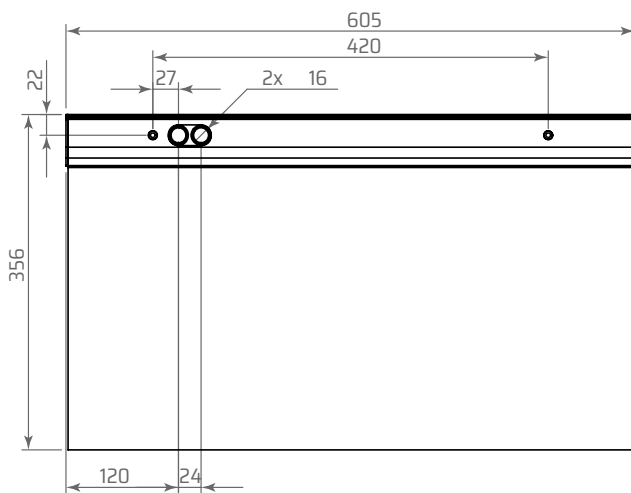
## WIRING DIAGRAM



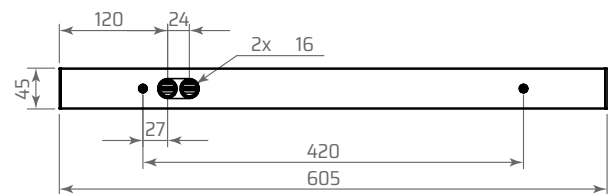
## LUMINAIRE CONSTRUCTION



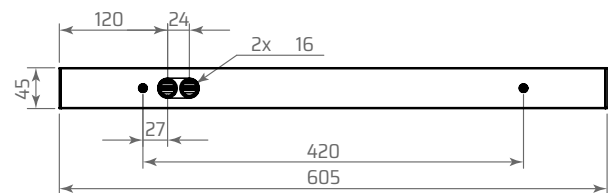
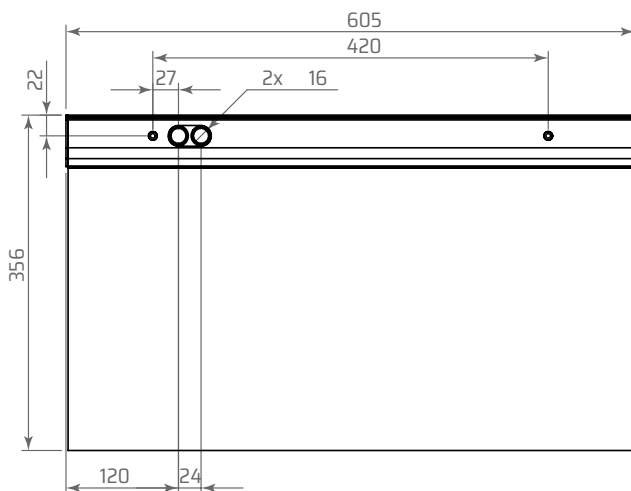
## MOUNTING DIMENSIONS C140 (mm)



## MOUNTING DIMENSIONS C142 (mm)



## MOUNTING DIMENSIONS C146 (mm)





## LED INDICATORS AND LUMINAIRE CONTROL

CBAM and LVAM versions of UTILIGHT are equipped with two LED indicators (red and green) and a magnetic switch. The two LED indicators are used to signal the luminaire state as well as with the magnetic switch (marked on luminaire with TEST) are used to display a menu and run specific luminaire functions. These functions and state signalling are only available on a maintained line.

Access to manual luminaire control is available by closing and holding a magnet near the magnetic switch (marked TEST). Entering the menu is signalled by three alternate led blinks - red, green, red after which three green LED blinks appear which mean each of the three functions:

1 - start the functional test,

2 - switch between maintained and non-maintained mode,

3 - address presentation. Removal of the magnet during or after each green led illumination is equal to running the specific luminaire function.

### LUMINAIRE CONTROL (MENU)

|       | Entering menu |   |   | Luminaire functions |   |   |   |   |   | Leaving menu |   |
|-------|---------------|---|---|---------------------|---|---|---|---|---|--------------|---|
| red   | ●             | ○ | ● | ○                   | ○ | ○ | ○ | ○ | ○ | ●            | ○ |
| green | ○             | ● | ○ | ●                   | ○ | ● | ○ | ● | ○ | ○            | ● |

Remove magnet → Functional test  
 Remove magnet → Operating mode switch  
 Remove magnet → Address presentation

### LUMINAIRE STATE SIGNALLING

| red | green | LED indicators                                   |
|-----|-------|--|
| ○   | ●     | Luminaire operating properly                     |
| ●   | ○     | Control module malfunction, light source failure |
| ●/● | ○     | Functional test in progress                      |

○ - off, ● - on, ●/● - blinks

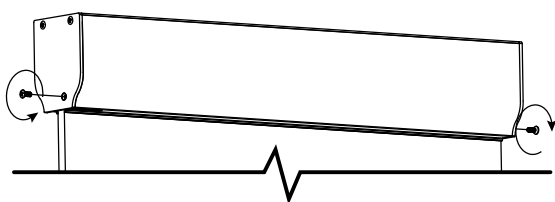


### BEFORE ANY INSTALLATION OR MAINTENANCE OPERATION IS PERFORMED ON THE LUMINAIRE THE POWER SUPPLY SHOULD BE DISCONNECTED

All installation and maintenance procedures can only be performed by qualified, properly trained and if appropriate, certified staff

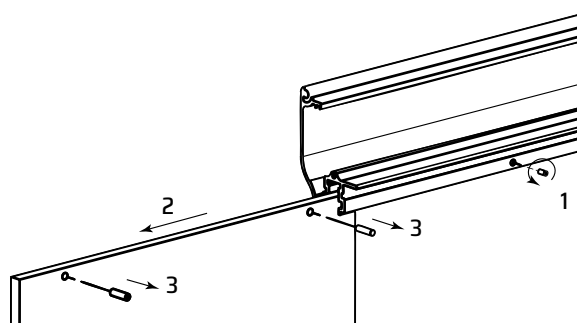
### REMOVAL OF EXIT SIGN PLATE

1. In the case of recessed mounting, remove the luminaire from the ceiling, then unscrew the masking frame from the luminaire (see INSTALLATION item 13).
2. Remove screws as shown on the drawing.



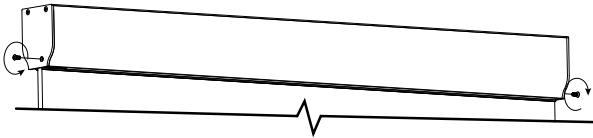
3. Using a 1.5mm hex key release the pictogram plate (make no more than two turns).

4. Pull out the plate. Make sure not to lose the mounting pins (two additional supplied with luminaire).



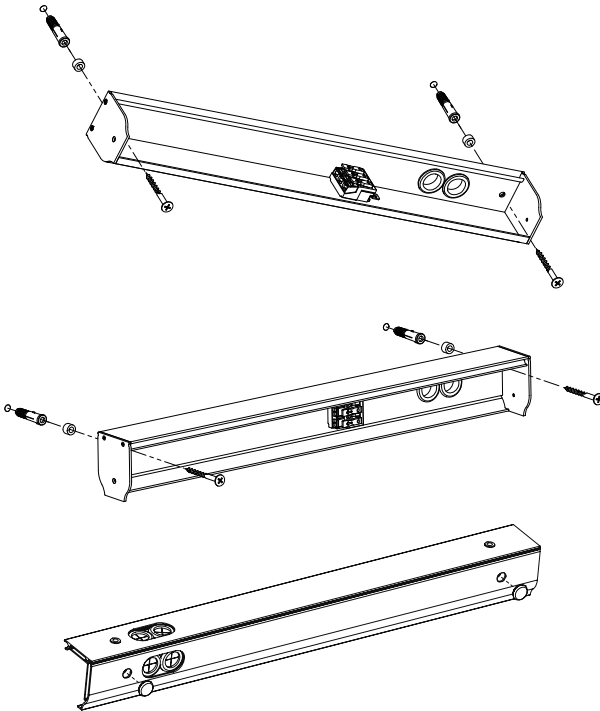
## INSTALLATION

1. Unpack the luminaire after transport and verify its condition.
2. If luminaire is assembled, remove the two screws holding the mounting part and main luminaire body together.

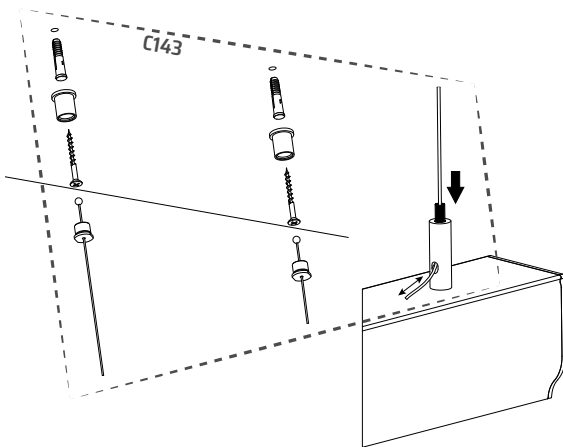


3. Mount the mounting part accordingly to its purpose, pushing power supply cables through grommets. Remember that the cable jacket has to extend beyond the grommet.

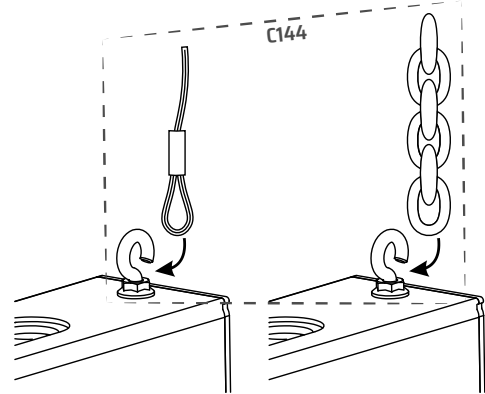
a. For wall and ceiling mounting - C142, C146 and W140 use dowels or screws, appropriate for the material luminaire is being mounted to. In the case of C146 mountings plug unused mounting holes by the attached plugs.



b. For C143 suspended mountings with height adjustments, install the kit according to the UTILIGHT C143 installation manual. (Attention! Separate accessory UTILIGHT C143 suspension kit).

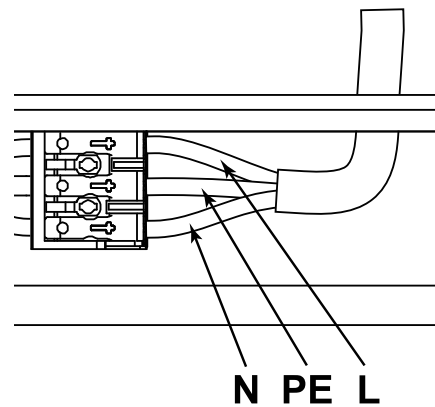


c. For C144 suspended mountings without adjustments, install the kit according to the UTILIGHT C144 installation manual. (Attention! Separate accessory UTILIGHT C144 with cords or chains suspension kit).

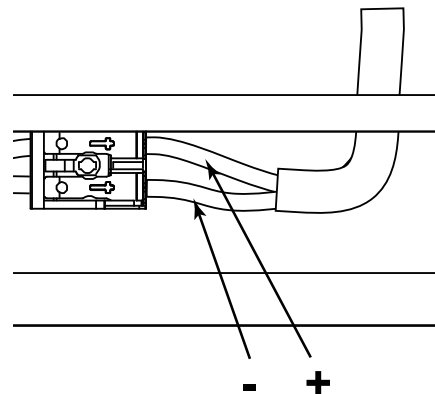


4. Connect the power supply cables from the HVCBS/LVDBS system according to the appropriate wiring diagrams, strip 7 - 8mm of wire copper insulation. **Pay special attention to the luminaire supply voltage!** The luminaire may be wired through if the national regulations allow it.

### CB / CBAM

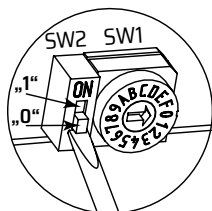
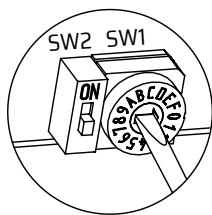


### LV / LVAM

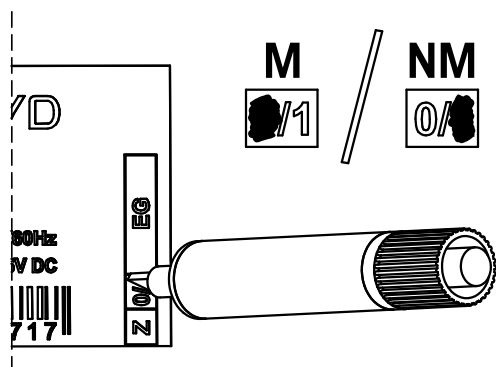


5. In case of luminaires with built-in address module (CBAM/LVAM) set luminaire address using the SW1 rotary switch and SW2 switch. Setting the SW2 position to „1“ (ON) means adding 10 to the address, according to the table below.

| SW2 | SW1 | Address | SW2 | SW1 | Address |
|-----|-----|---------|-----|-----|---------|
| 0   | 1   | 1       | 1   | 1   | 11      |
| 0   | 2   | 2       | 1   | 2   | 12      |
| 0   | 3   | 3       | 1   | 3   | 13      |
| 0   | 4   | 4       | 1   | 4   | 14      |
| 0   | 5   | 5       | 1   | 5   | 15      |
| 0   | 6   | 6       | 1   | 6   | 16      |
| 0   | 7   | 7       | 1   | 7   | 17      |
| 0   | 8   | 8       | 1   | 8   | 18      |
| 0   | 9   | 9       | 1   | 9   | 19      |
| 0   | A   | 10      | 1   | A   | 20      |



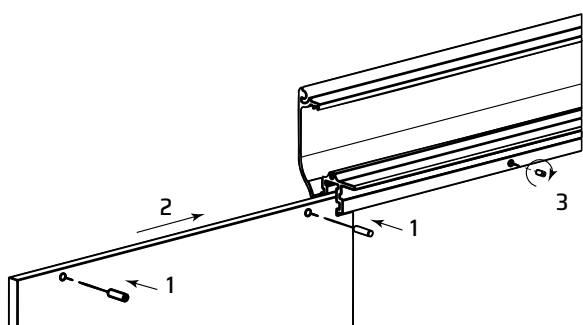
6. Mark the operating mode on the luminaire label. Mark 0 for the maintained mode and 1 for the non-maintained mode.



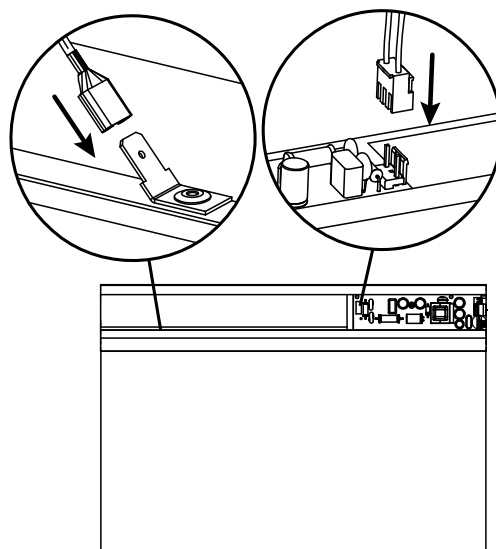
7. Remove the light source protecting cardboard before installing the lampshade.

Mount the exit sign plate in the main luminaire body if it isn't mounted. Place the fixing pins in plate holes. Slot the plate into the main part of the luminaire guide. Use a 1.5mm Allen key (hex key) to screw fastening bolt a plate.

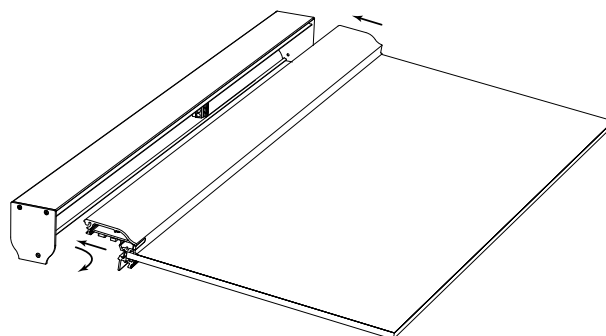
A lampshade with a safety sign may be mounted later, however, the light source protecting cardboard must remain in the luminaire.



8. Connect the power supply plug to the emergency module power supply connector. Connect the mounting part PE connector socket to the main body PE plug (only CB/CBAM).



9. Put the two parts together along the hinge snap and close the luminaire by rotating the main body. Please check for the power supply cables during this operation.



10. Using two metal screws gently screw the two luminaire parts together.



11. Perform the commissioning procedure.

## COMMISSIONING

After all installation procedures are finished, luminaire operation needs to be verified. Follow the instructions below:

1. Switch the luminaire power supply on the HVCBS (CB, CBAM) or LVDBS (LV, LVAM) system.
2. For luminaires without built-in address module (CB, LV):
  - a. Leave luminaire operating and verify light source operation – should be operating.
  - b. Turn off luminaire power supply.
3. For luminaires with built-in address module:
  - a. Configure the HVCBS/LVDBS system.
  - b. Configure HVCBS/LVDBS circuit as maintained.
  - c. If required, switch between maintained and non-maintained luminaire operating mode. (see LUMINAIRE CONTROL - page 4).
  - d. Run the functional test on HVCBS/LVDBS system.
  - e. Verify luminaire operation. The light source should operate properly.
  - f. Verify if the HVCBS/LVDBS system reports proper luminaire operation.

## MAINTENANCE

Luminaire should be cleaned with a damp cloth according to building maintenance plan.

Do not use abrasive cleaners, solvents, substances and cleaning agents containing alcohol to clean the lampshade.

The light source used in this luminaire may only be replaced by the manufacturer, his service agent or a similar qualified person.

## STORAGE

Luminaire should be stored no longer than 12 months from the date of purchase, in a dry place with an ambient temperature range of -10 – + 30°C.

## WARRANTY

Warranty is valid and enforceable only when manufacturer's recommendations are preserved and the installation and usage are proper. Warranty is granted for a period of 12 months from the date of sale, unless the luminaire has been sold under different contract conditions. The warranty is excluded in case of misuse, unsuitable use, wrong connection or mechanical defects of the luminaire caused by the client.